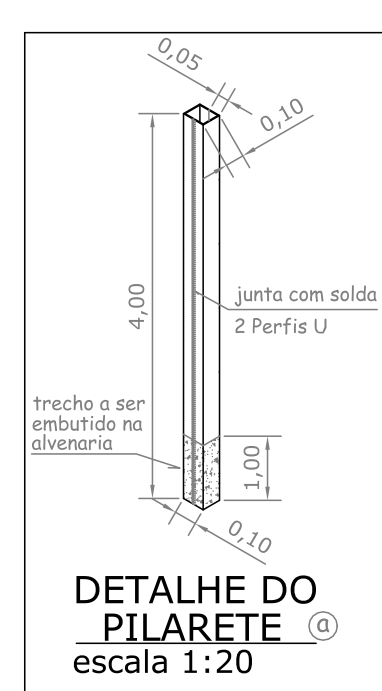
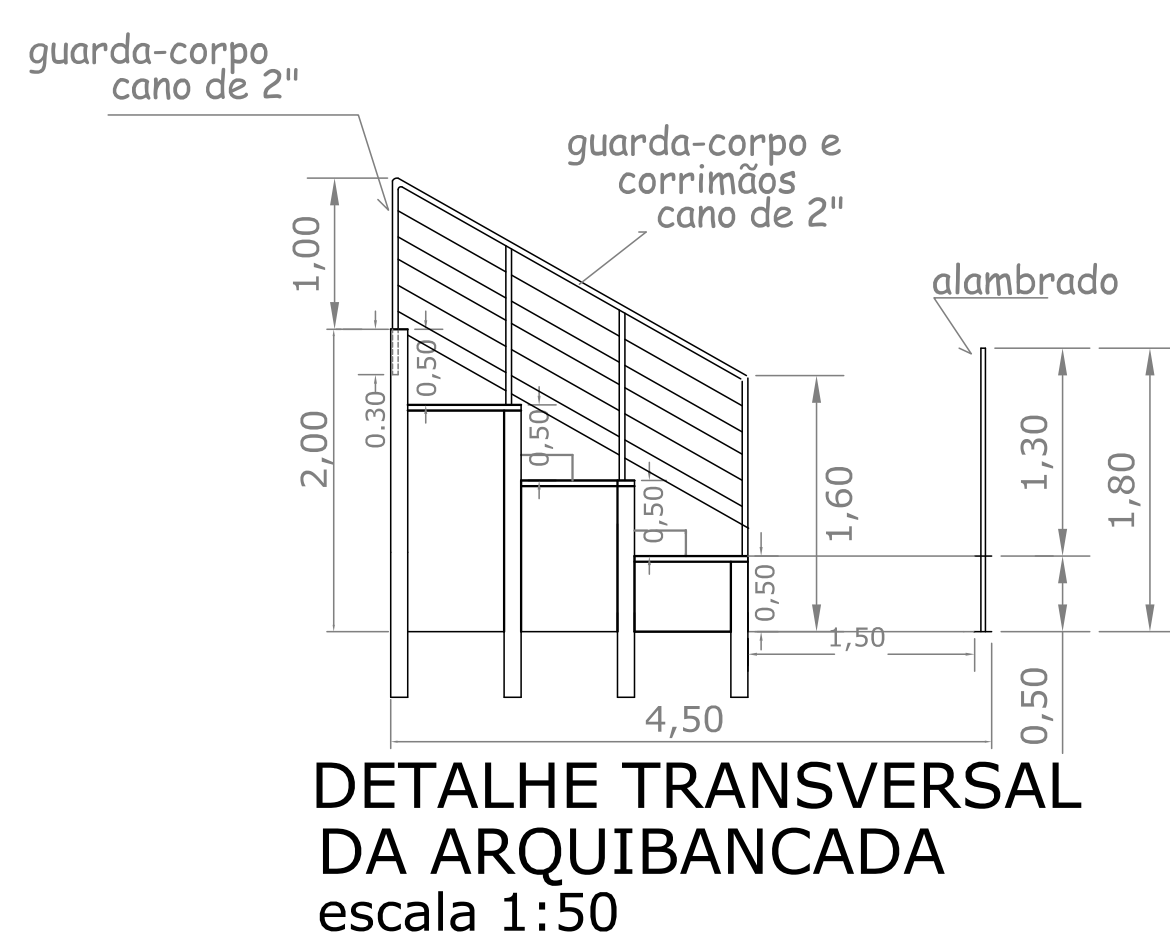
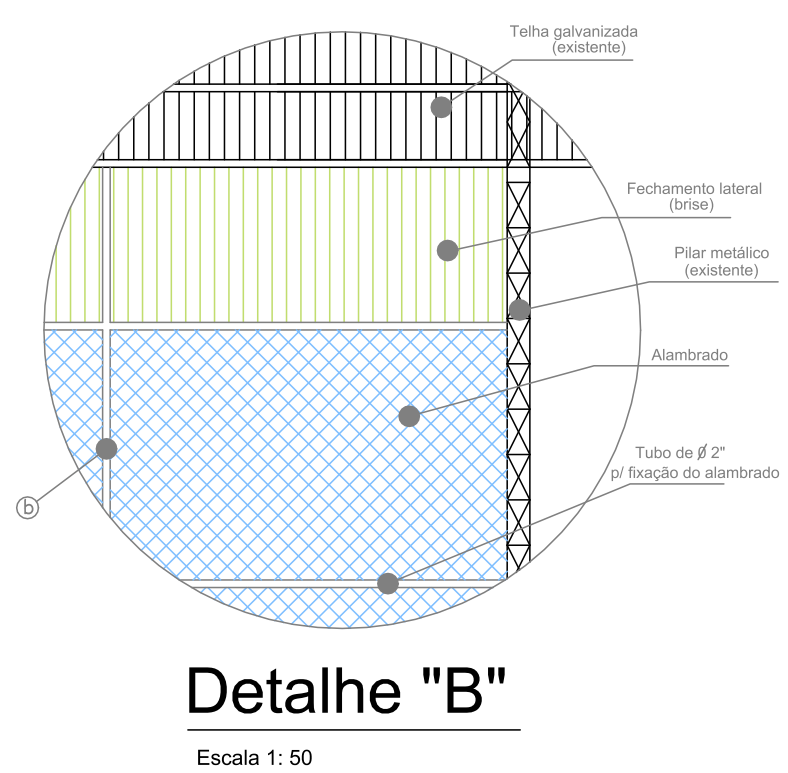
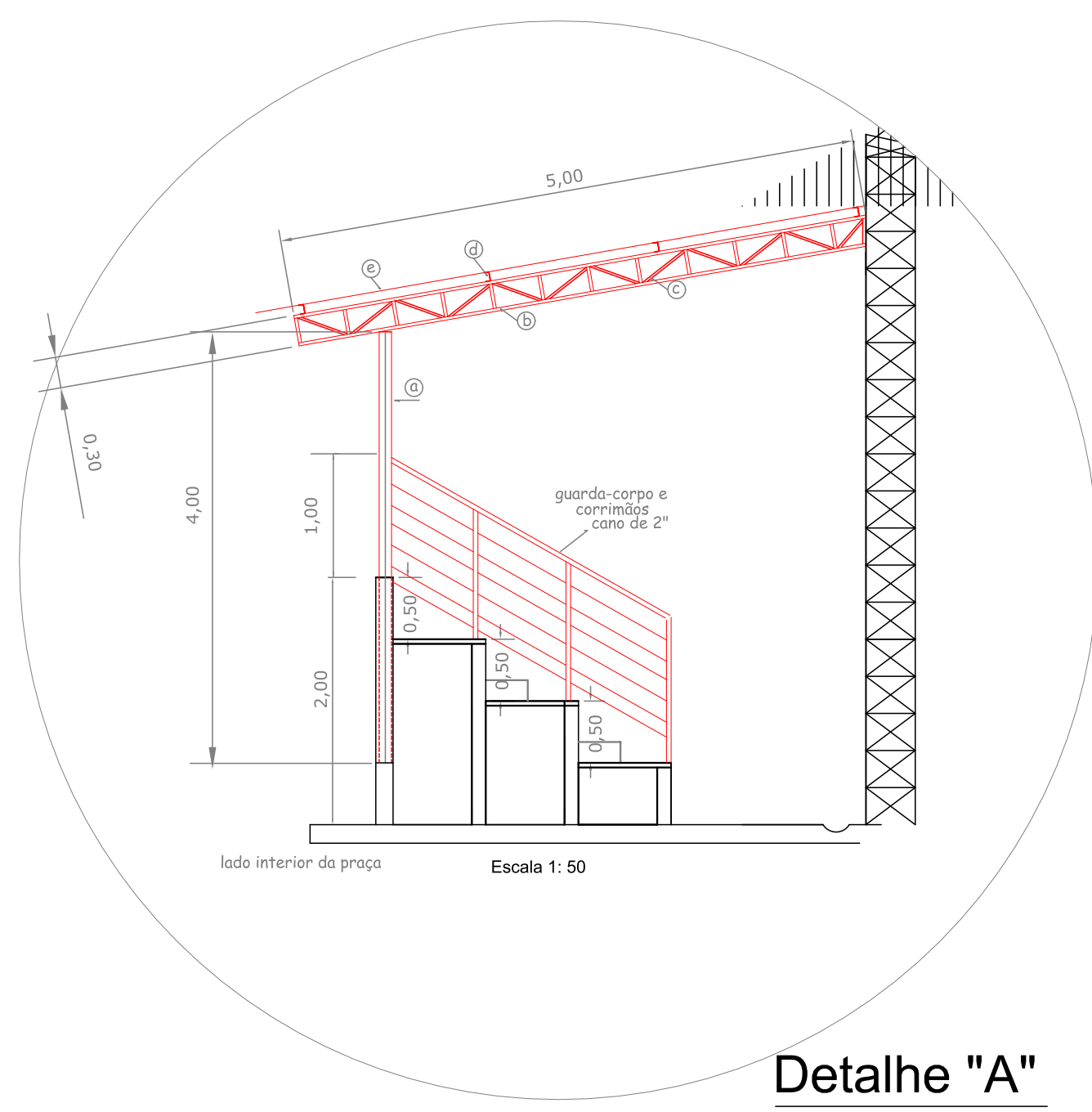


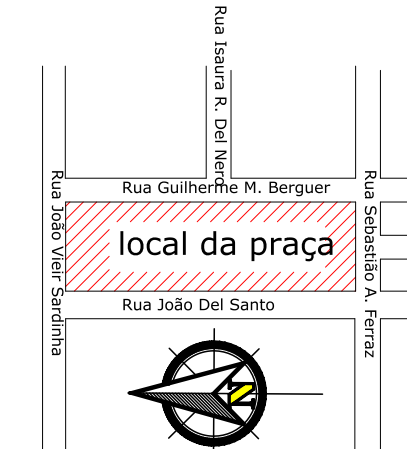
- Quadro de legendas**
- Ⓐ Perfil "U" (100 x 50 x 2mm) para 6 pilaretes c/ 4m de altura
 - Ⓑ Perfil "U" dobrado (75 x 40 x 2mm) para 6 vigas de 5,00 m
 - Ⓒ Cantoneiras (1/8" x 1") para as vigas
 - Ⓓ Perfil "U" (75 x 40 x 2mm) para 4 terças de 25,00m
 - Ⓔ Telhas termoacústicas EPS 30mm c/ pintura em ambas as faces
 - Ⓕ Tubos de ø 2"



PROJETO COMPLETO FOLHA 2/2
QUADRA POLIESPORTIVA - DETALHES 28027230221684153

REVITALIZAÇÃO DA QUADRA POLIESPORTIVA
OBRA DA COMUNIDADE DO CONJ. HAB. SÃO VALENTIM
RUA GUILHERME MIGUEL BERGUER
PRAÇA DO C. H. J. SÃO VALENTIM
LOCAL
CONJ. HAB. JARDIM SÃO VALENTIM
BAIRRO
PIRASSUNUNGA - SP
CIDADE
PREFEITURA MUNICIPAL DE PIRASSUNUNGA
PROJETISTA

SITUAÇÃO 1:50 ESCALA



PREFEITURA MUNICIPAL DE PIRASSUNUNGA
Dr. JOSÉ CARLOS MANTOVANI
PREFEITO MUNICIPAL

SECRETARIA MUNICIPAL DE OBRAS E SERVIÇOS
NATAL FURLAN

ÁREAS (m²)
QUADRA POLIESPORTIVA 487,60
ARQUIBANCADA 112,50

AUTOR E RESPONSÁVEL TÉCNICO DO PROJETO
Eng. Arlindo Augusto Gama
Crea 0602817646

APROVAÇÕES