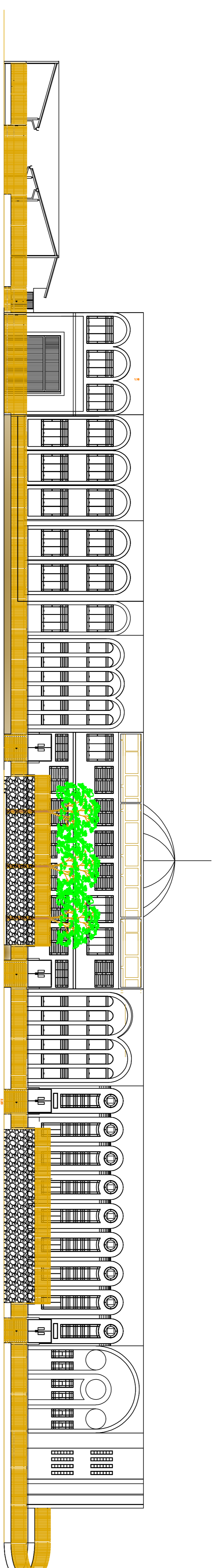
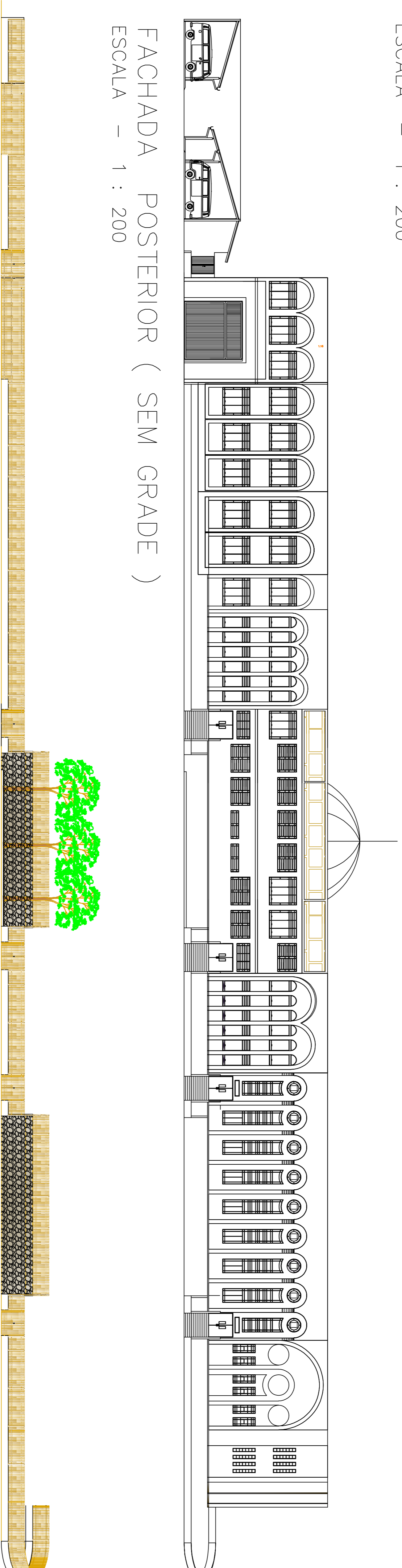


FACHADA POSTERIOR (COM A GRADE)
 ESCALA - 1 : 200

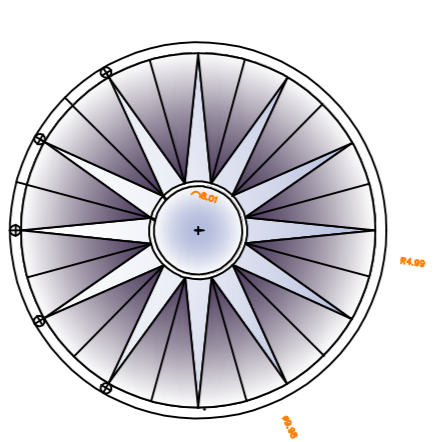


FACHADA POSTERIOR (SEM GRADE)
 ESCALA - 1 : 200

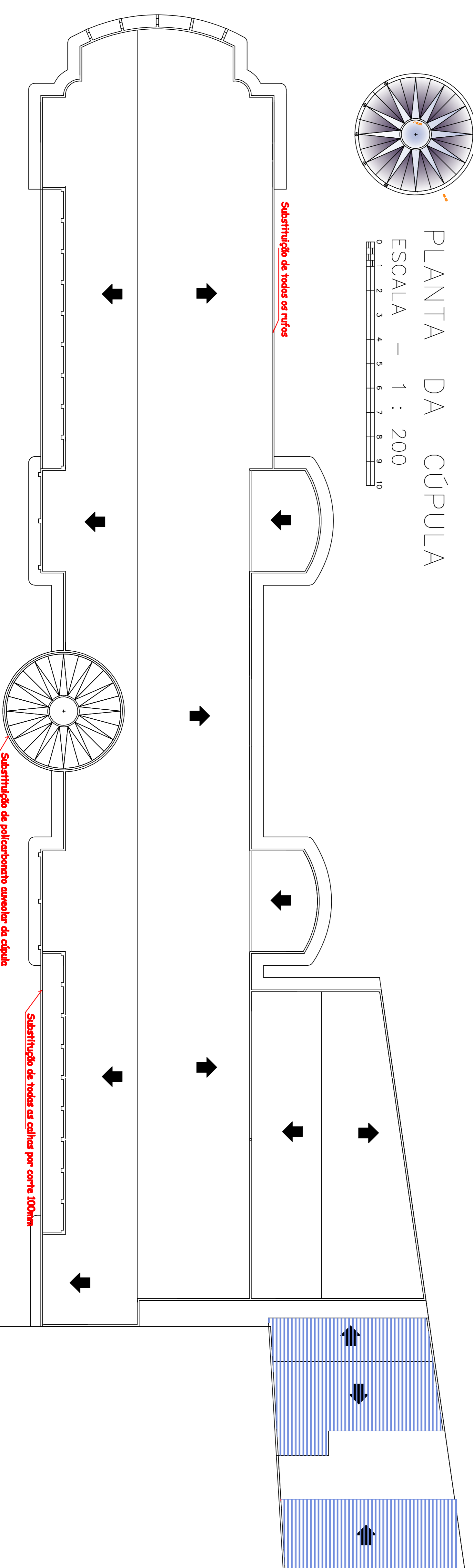


FACHADA POSTERIOR (COM A GRADE SEPARADA)
 ESCALA - 1 : 200

Observação:
 - Realocação de portinhas em todas as faces do prédio.



PLANTA DA CÚPULA
 ESCALA - 1 : 200



PLANTA DE COBERTURA
 ESCALA - 1 : 200

OBSERVAÇÕES:
 - Sabe-tudo de todas as colunas por conta 100mm;
 - Sabe-tudo de todas as vigas;
 - Sabe-tudo de 1500mm de tirante;
 - Sabe-tudo de 150mm de perfilado superior da cúpula.

PROJETO COMPLETO FOLHA 02/02

FACHADAS E GRADIL

REFORMA E MANUTENÇÃO DO PRÉDIO PALÁCIO DA EDUCAÇÃO

RUA GERMANO DIX, 3.350

ANTIGO POSTO DE MONTA

PIRASSUNUNGA - SP

PREFEITURA MUNICIPAL DE PIRASSUNUNGA

PROJETO: 0000

SITUAÇÃO: **APROVADO**

PREFEITURA MUNICIPAL DE PIRASSUNUNGA

SECRETARIA MUNICIPAL DE EDUCAÇÃO

DEPARTAMENTO DE LICITAÇÃO

DEPARTAMENTO DE LICITAÇÃO

DEPARTAMENTO DE LICITAÇÃO

DEPARTAMENTO DE LICITAÇÃO

DEPARTAMENTO DE LICITAÇÃO

DEPARTAMENTO DE LICITAÇÃO

DEPARTAMENTO DE LICITAÇÃO

DEPARTAMENTO DE LICITAÇÃO

DEPARTAMENTO DE LICITAÇÃO

DEPARTAMENTO DE LICITAÇÃO

DEPARTAMENTO DE LICITAÇÃO

DEPARTAMENTO DE LICITAÇÃO

DEPARTAMENTO DE LICITAÇÃO

DEPARTAMENTO DE LICITAÇÃO

DEPARTAMENTO DE LICITAÇÃO

DEPARTAMENTO DE LICITAÇÃO

APROVAÇÕES

Assinatura

Assinatura