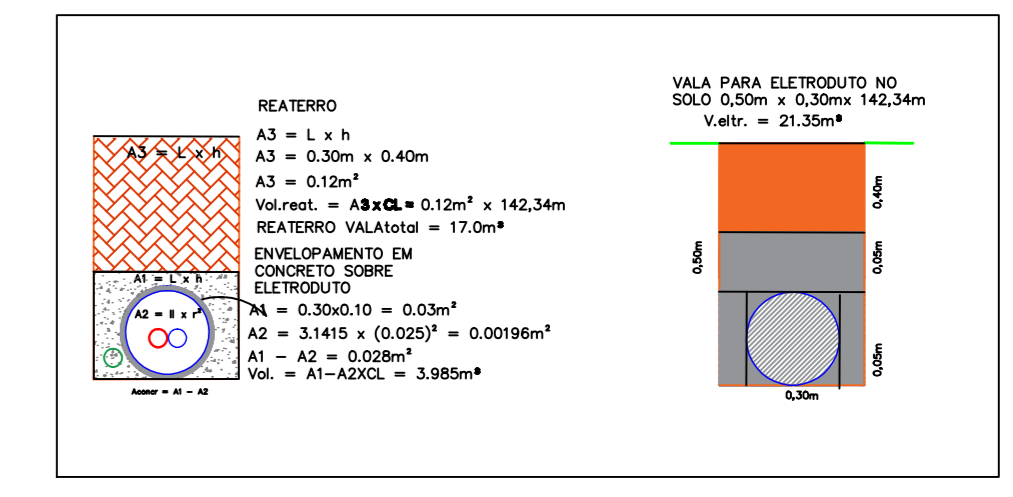
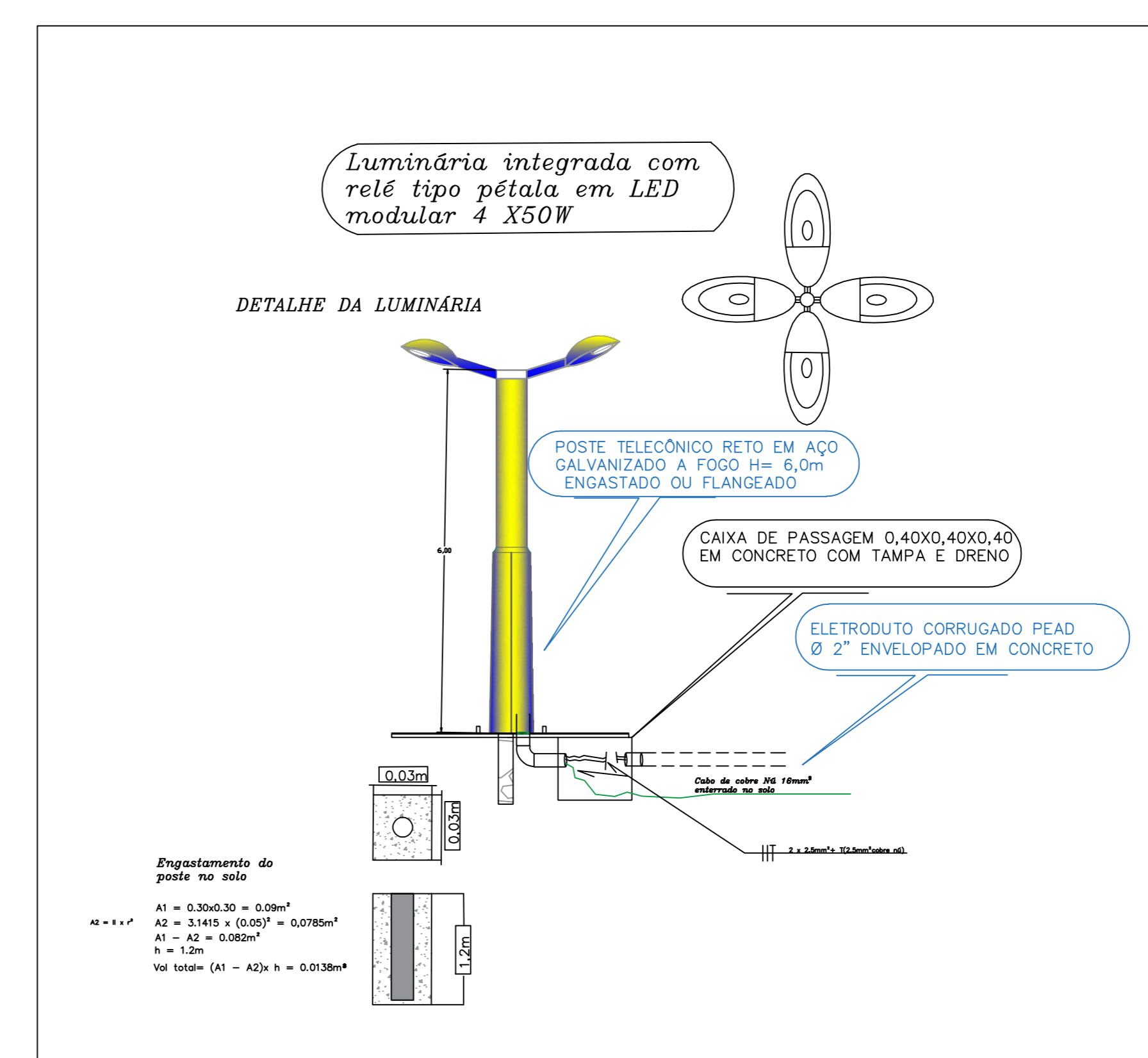
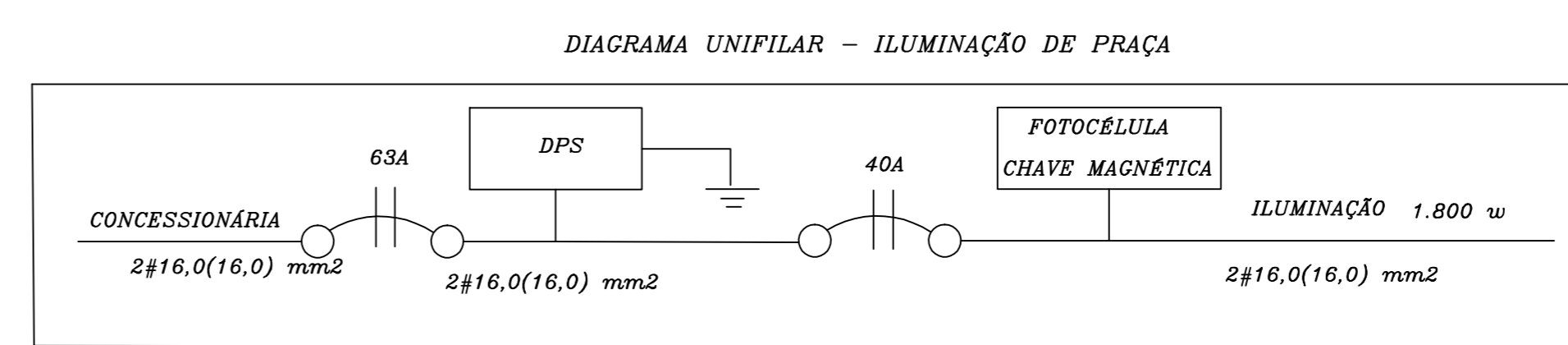
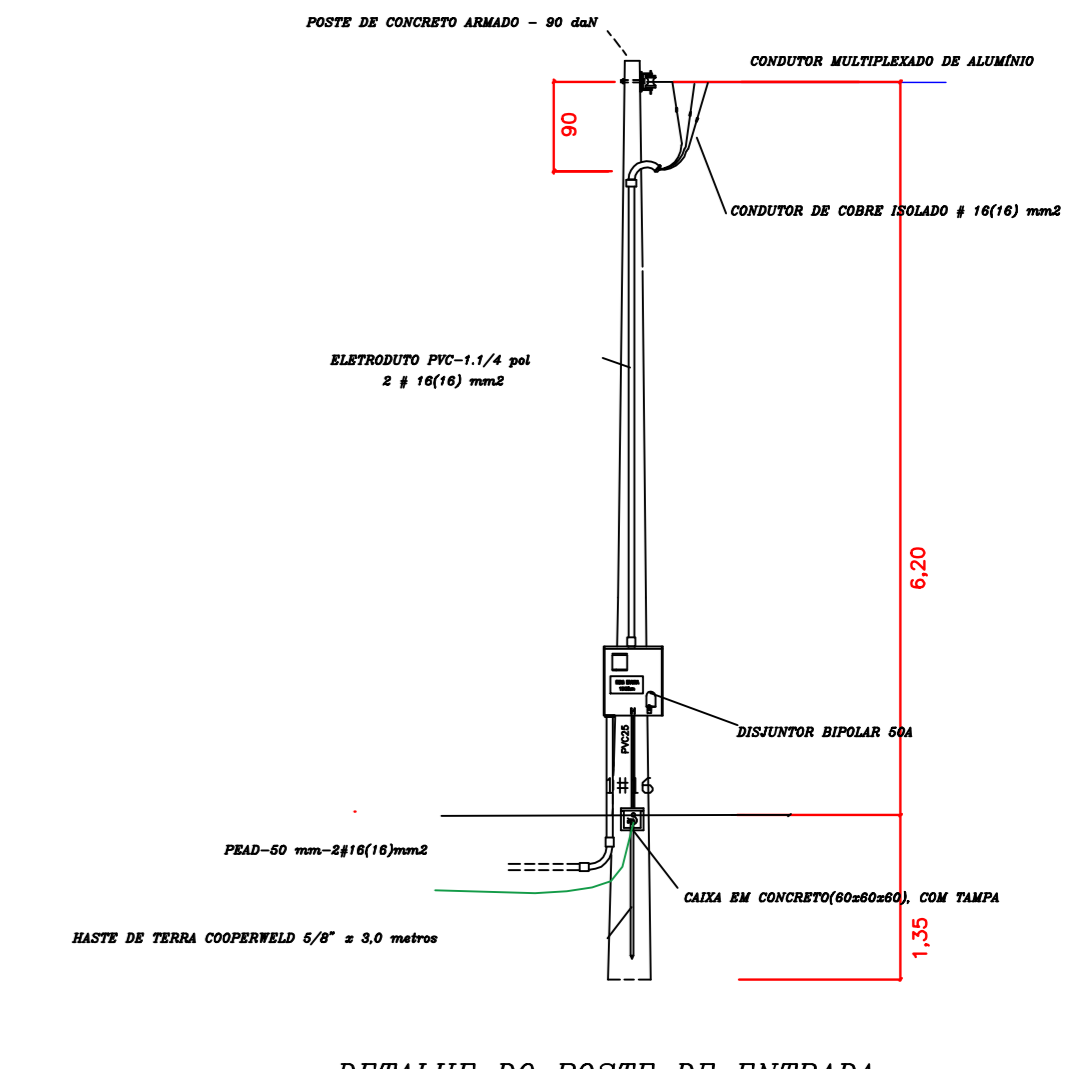


PLANTA 1:100

**QUADRO DE LEGENDAS**

- ☒ Caixa de passagem c/ tampa e dreno 40x40x40cm
- ☒ Luminária integrada com relé tipo pétala em LED 4 X 6.674lm (4X50W)
- Eletroduto corrugado PEAD de 2" pelo solo
- ☒ Eletroduto de 3/4" interligação caixa/poste Neutro, Fase, Retorno, Terra
- ☒ Padrão de entrada de força bifásico 16mm<sup>2</sup> 63A
- ☒ Luminária a ser retirada
- Eletroduto e fiação a serem desativados
- ⚡ Aterramento Elétrico haste 2,4m 5/8" por caixa de inspeção



PREFEITURA MUNICIPAL DE PIRASSUNUNGA - SP		Projeto: <i>Iluminação da Praça Vila Belmiro</i>	
SECRETARIA MUNICIPAL DE OBRAS E SERVIÇOS		Especificação: <i>Planta</i>	
Prefeito: <i>Dr. Milton Dimes Tadeu Urban</i>		Data: 06-04-2021	
Secretário: <i>Leandro Ap. Pedro Simões</i>		Escala: <i>1:100</i>	
Projeto: <i>Iluminação da Praça Vila Belmiro</i>	Projeto: <i>Iluminação da Praça Vila Belmiro</i>	Projeto: <i>Iluminação da Praça Vila Belmiro</i>	Projeto: <i>Iluminação da Praça Vila Belmiro</i>
Projeto: <i>Iluminação da Praça Vila Belmiro</i>	Projeto: <i>Iluminação da Praça Vila Belmiro</i>	Projeto: <i>Iluminação da Praça Vila Belmiro</i>	Projeto: <i>Iluminação da Praça Vila Belmiro</i>
Projeto: <i>Iluminação da Praça Vila Belmiro</i>	Projeto: <i>Iluminação da Praça Vila Belmiro</i>	Projeto: <i>Iluminação da Praça Vila Belmiro</i>	Projeto: <i>Iluminação da Praça Vila Belmiro</i>